

Terrassen Stimmung

SOTTEZZA II

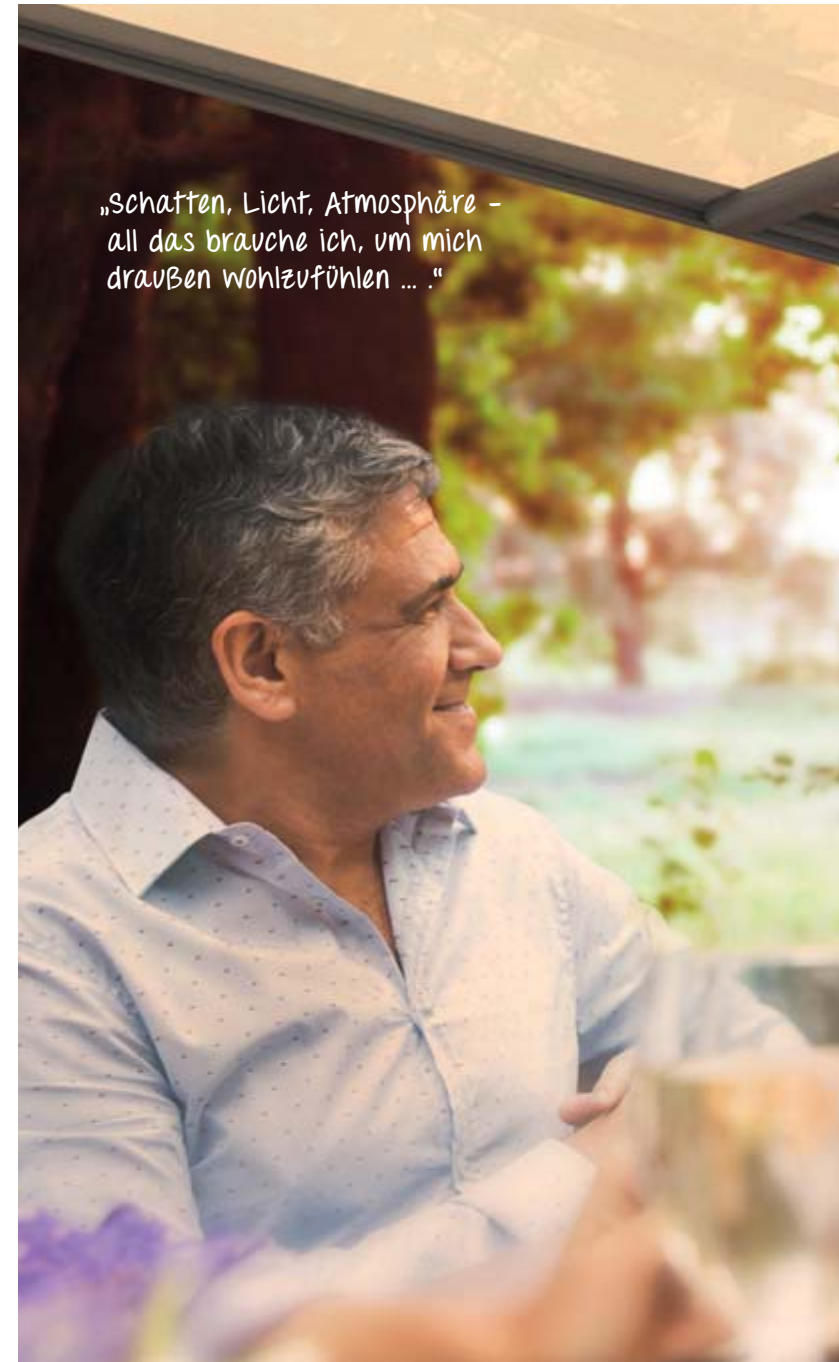
Die untergesetzte Wintergarten-Markise

The logo for weinor, featuring a white circle above the lowercase text 'weinor' in white on a red background.



VIEL TUCH

Eine unbeschwerte Zeit unter Ihrem Terrassendach verbringen – dieses Versprechen löst Sottezza II ein. Die dekorative Innenbeschattung ist formschön, schlank, zurückhaltend – und passt unter fast jedes Terrassendach. Eine große Auswahl an Tuchdessins bringt wohnliche Atmosphäre ins Freie – ganz nach Ihrem individuellen Geschmack.





Mehr Genuss

Beste Stimmung

Die pflegeleichte Sottezza II ist unter dem Terrassendach angebracht. Das schützt sie vor Feuchtigkeit und Schmutz. So bleibt das Tuch schön und sauber.



ANGENEHMES KLIMA

Egal, ob Wintergarten oder Terrassendach: Ist Sottezza II dabei, möchten Sie verweilen. Und können es auch. Denn diese Markise reduziert die Hitzeentwicklung unter dem Glas und sorgt für Wohlfühl-Temperaturen – auch im Sommer. In der kühleren Jahreszeit werden die Sonnenstrahlen zum Aufwärmen Ihres Terrassenplatzes genutzt. Gleichzeitig leistet Sottezza II effektiven Blendschutz.



„Ich gestalte meine Terrasse so, wie ich es will. Das Markisentuch muss perfekt passen.“



WIE AUS EINEM GUSS

Tuch und Rahmen bilden eine formschöne Design-Einheit, die sich harmonisch ins Gesamtbild Ihres Hauses einfügt.



Tuchkollektionen
155 Dessins



47 Gestellfarben und
9 WiGa-Trend-Farben

BESTE TUCHQUALITÄT – FORMSCHÖNER RAHMEN

weinor Tücher sind robust, farbstabil und durch die Teflon EXTREME®-Ausrüstung auch wasser- und schmutzabweisend. Die innovative Technik der Spinndüsenfärbung bringt die Farbpigmente tief in jede Faser. Das schafft dauerhafte Farbbrillanz. Zur Auswahl stehen mehr als 150 Tuchdessins. Auch die Rahmenkonstruktion überzeugt durch Vielfalt. Mehr als 50 Standardfarben sind verfügbar sowie über 150 weitere RAL-Farben. So können Sie Ihre Sottezza II optisch perfekt auf Ihr Terrassendach abstimmen.



„Meine Terrasse ist wie Kurzurlaub -
bis spät in die Nacht.“

LÄNGER GENIESSEN

Auch wenn es früher kühl und dunkel wird – mit Sottezza II bleibt es unterm Terrassendach weiter behaglich. Dafür sorgen eine stimmungsvolle LED-Beleuchtung und das weinor Heizsystem Tempura. Beides zeichnet sich durch hohe Energieeffizienz aus und lässt sich per Funksteuerung ganz einfach bedienen und dimmen. Optisches Plus: Die High-Power LED-Beleuchtung ist in den Markisenkasten integriert. Dadurch wirkt das System wie aus einem Guss.

SOTTEZZA II LED

Die dimmbaren LED haben eine Lebensdauer von bis zu 30.000 Stunden.





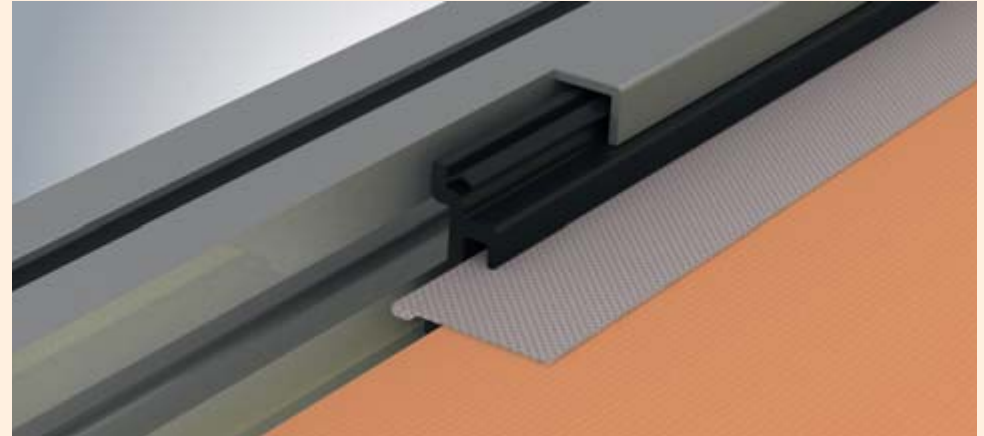
GANZ SCHÖN STRAFF



Die weinor Markise Sottezza II überzeugt durch modernste Technologie, die für ein straffes Tuch sorgt. Zwei Varianten bietet weinor an: Sottezza II Stretch und Sottezza II OptiStretch. Durch die OptiStretch-Technik sitzt das Tuch fest im Transportprofil – wie bei einem Reißverschluss. Weiterer Vorteil von OptiStretch: Es entstehen keine seitlichen Lichtschlitze, der Gesamteindruck wirkt stimmig und homogen.

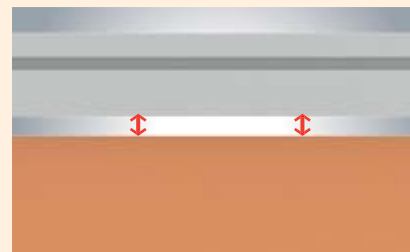


SOTTEZZA II OPTISTRETCH – rundum beste Tuchspannung



Wie die offene Schnittdarstellung zeigt, wird bei der Sottezza II OptiStretch das Tuch fest im Transportprofil geführt.

Sottezza II OptiStretch ist an allen vier Seiten fest gespannt. Das verringert die Gefahr des Tuchdurchhangs enorm. Auch das Problem seitlich hängender Kanten ist damit gelöst.



Bei der Basis-Version **Sottezza II Stretch** ist das Tuch an zwei Seiten fest gespannt. Ein starkes Seilspannsystem mit Flaschenzugtechnik minimiert den Tuchdurchhang und verringert die Gefahr seitlich hängender Tuchkanten.

Bei der preisgünstigeren Sottezza II Version bleiben Lichtspalte bestehen.

Stimmungs-Macherin

AUCH IN SACHEN TECHNIK

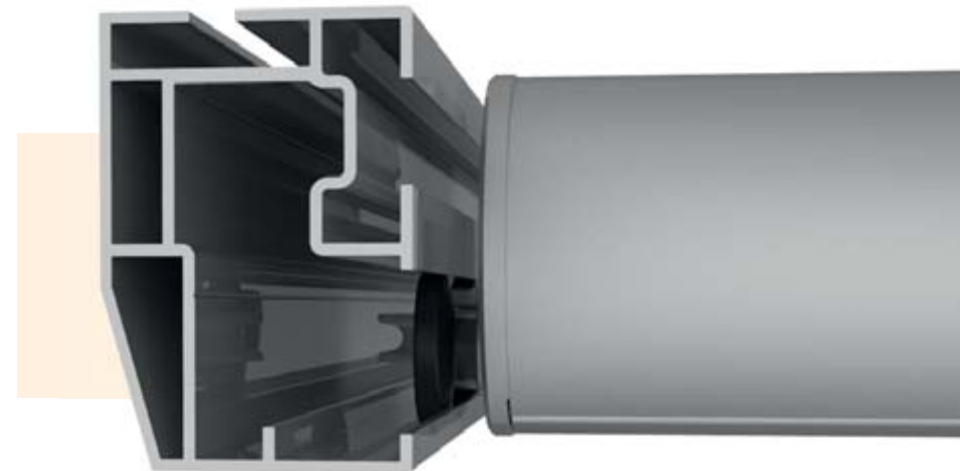
Gelungenes Design ist nicht nur eine Frage von Farben und Formen. Auch die Technik dahinter muss stimmen. Vor allem, wenn es um ein straffes Tuch geht.

Damit der Stoff seine gerade Linienführung lange behält, setzt weinor für Sottezza II OptiStretch und Sottezza II Stretch ein selbst entwickeltes, langjährig bewährtes Spannsystem ein. Wesentlicher Bestandteil dieses Systems ist ein reiß- und zugfestes Seil. Sein Vorbild stammt aus der Hochsee-Segel-Technik, für die enorm belastbares Material erforderlich ist. weinor hat diese Technik auf seine Markisen übertragen.

Das Resultat: eine robuste Konstruktion, die kraftvoll für ein straffes Tuch sorgt – und Ihnen dauerhaft gute Stimmung auf der Terrasse garantiert.

WEINOR LAUFWAGENSYSTEM – PRÄZISE UND GERÄUSCHARM

Das weinor Laufwagensystem glänzt durch geringen Rollwiderstand. Dadurch lässt sich die Markise besonders leicht und leise ein- und ausfahren.





MEHR KOMFORT DURCH FUNKSTEUERUNG

Mit der weinor BiConnect Funksteuerung können Sie Beschattung, Licht und Heizung ganz bequem bedienen. Per vorprogrammiertem Handsender BiEasy mit oder ohne Display, in Silber oder Schwarz – oder auch mit der BiEasy App.

Der Sonnensensor lässt die Markise automatisch ausfahren – ganz egal, ob Sie zu Hause sind oder nicht. So herrscht auf Ihrer Terrasse auch bei größerer Hitze immer ein angenehm kühles Klima. Wahlweise stehen Ihnen auch das Hausautomationssystem io-homecontrol® von Somfy oder das Somfy-Funksystem RTS zur Verfügung.



Handsender mit LED BiEasy 1M oder 5M

Handsender mit Display BiEasy 15M und BiEasy App



Alternativ können Sie Ihre Terrasstechnik auch mit io-homecontrol® von **somfy** steuern.



118133

30.000/11/14/118133-0000 Z Technische Änderungen vorbehalten. Drucktechnisch bedingt sind Farbabweichungen möglich.



weinor GmbH & Co. KG
Mathias-Brüggen-Straße 110 | 50829 Köln | www.weinor.de

Markisen Terrassendächer Glasoasen®